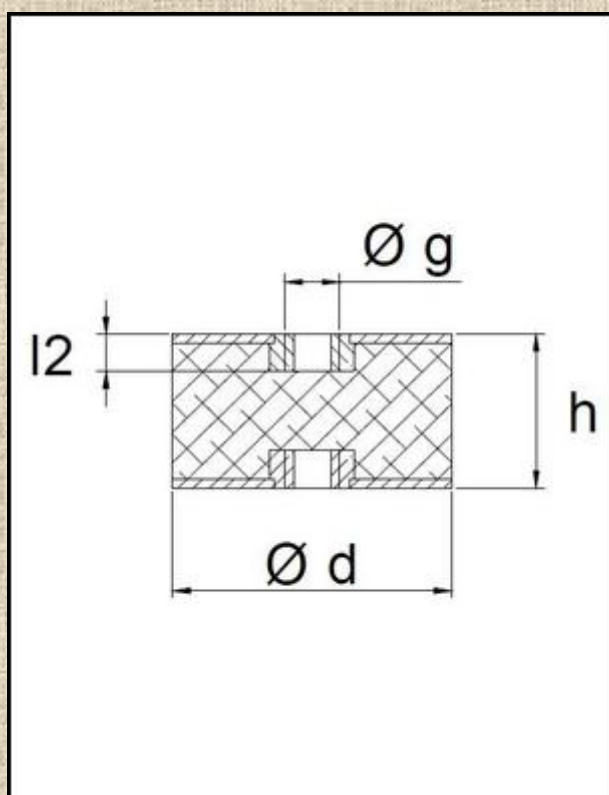


boutmy

SENS

LES BUTÉES "C"



Référence	d	h	I1xg	I2	g	Compression		Cisaillement	
	mm	mm	mm		Variante	Charge daN	Flèche mm	Charge daN	Flèche mm
C 67	6	7	M3x6	3		1,5	0,5	0,6	1,1
C 88	8	8	M3x6	3		5	1,1	1,1	1,4
C 1010	10	10	M4x10	4		8	1,6	1,7	1,85
C 1015	10	15	M4x10	4		6	2,4	1,2	3,1
C 1515	15	15	M4x10	4		17	2,35	3,7	3,1
C 1520	15	20	M4x10	4		15	4	2,8	4,3
C 1525	15	25	M4x10	4		10	3,5	2	5,5
C 2015	20	15	M6x18	6	M5	35	2,5	7	2,7
C 2020	20	20	M6x18	6	M5	30	3,5	6	3,9
C 2025	20	25	M6x18	6	M5	28	4	5	5,1
C 2515	25	15	M6x18	6	M8	62	2,5	12	2,5
C 2520	25	20	M6x18	6	M8	54	1,8	10	3,9
C 2525	25	25	M6x18	6	M8	48	2,1	10	5,1
C 2530	25	30	M6x18	6	M8	40	2,7	8	6
C 3020	30	20	M8x20	8	M10	80	3,5	16	3,8
C 3025	30	25	M8x20	8	M10	70	2,3	15	5
C 3030	30	30	M8x20	8	M10	65	5,3	14	6,3
C 4020	40	20	M10x28	10	M8	150	5	30	2,6
C 4025	40	25	M 10X28	10	M8	130	4,5	28	4,7
C 4030	40	30	M10x28	10	M8	130	5,3	28	6,3
C 4040	40	40	M10x28	10	M8	110	7	25	8,7
C 5020	50	20	M10x28	10	M8/M12	300	3	48	3,3
C 5025	50	25	M10x28	10	M8/M12	280	5,6	50	5,6
C 5030	50	30	M10x28	10	M8/M12	280	4,5	45	5,8
C 5040	50	40	M10x28	10	M8/M12	190	6,6	44	8,2
C 5045	50	45	M10x28	10	M8/M12	175	9,9	43	9,6
C 5050	50	50	M10x28	10	M8/M12	160	11	40	10,8
C 6035	60	35	M10x28	10	M12	280	8,3	66	5,8
C 7045	70	45	M10x28	10	M12	450	8	90	9,6
C 10040	100	40	M16x41	16	M12	1230	6	200	8
C 10055	100	55	M16x41	16	M20	1050	9,1	190	11,7
C 10060	100	60	M16x41	16	M20	1000	10,4	185	12,8
C 10075	100	75	M16x41	16	M20	930	16	180	16,5
C 15055	150	55	M16x41	16	M20	3200	9	440	11
C 15075	150	75	M16x41	16	M20	2560	14	420	16,1
C 200100	200	100	M20x41	20	M20	4000	17	750	22