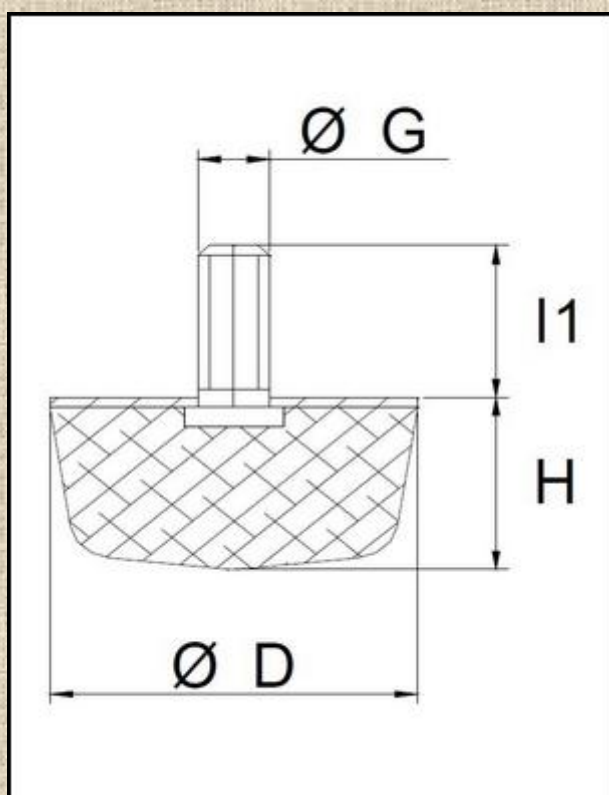


boutmy

SENS

LES BUTÉES " G "



Référence	D	H	G	H	Charge Max daN	Course mm
G 25/17	25	17	M6	18	100	6,5
G 35/40	35	40	M8	23	350	5,5
G 50/18	50	18	M10	28	500	4,5
G 50/20	50	20	M10	28	500	4
G 80/27	80	27	M12	37	2000	8,5
G125/45	125	45	M16	45	5000	18